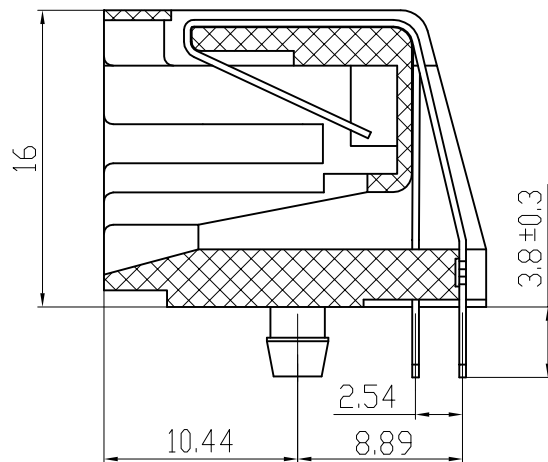
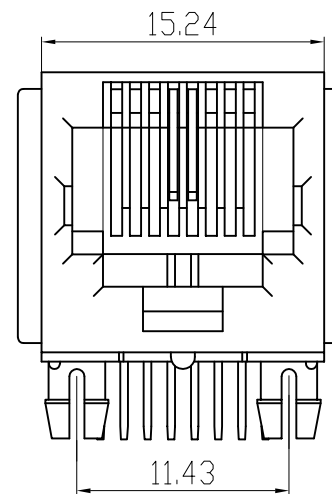


PC Board Layout



A-A



PCB JACK Specification

1. Insulation Resistance: 500M Ω MIN @ 500 VDC
2. Withstanding Voltage: AC1000V 50Hz or 60Hz 1min.
3. Durability: 600 Mating Cycles MIN.
4. Gold Plating: (3;6;15;30;50)u inch
5. Tolerances Unless Otherwise Specified
 .0 ± 0.25 .00 ± 0.20 .000 ± 0.10

电话 (tel)		Coorle			Coorle Technology	
传真 (fax)						
单位 (units)	MM	设计 (draw)	储 楚	材料 (mt' l)		图名 (name)
比例 (scale)	1 : 1	审核 (ch' k)	洪华清			5721 8P8C-E
版次 (rev.)	A / 1	核准 (app' d)	徐晓荣	HOUSING	PBT	料号 (Part number)
视图 (view)		日期 (date)	2007. 08. 18	PIN	Qsn6. 5-0. 1	图档 (File Name)